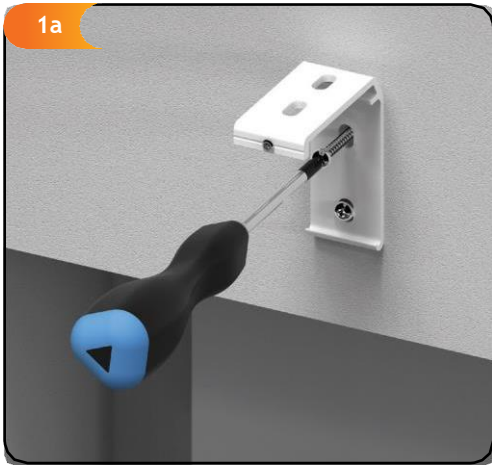
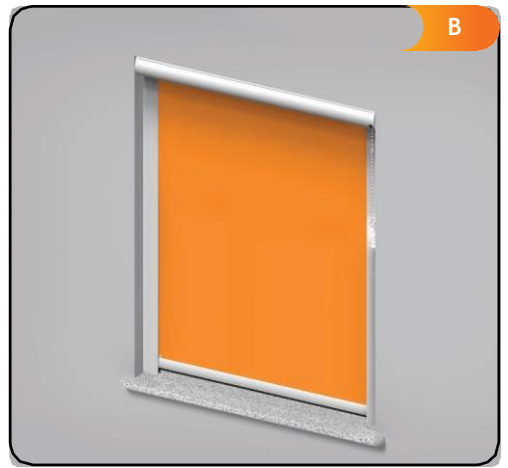
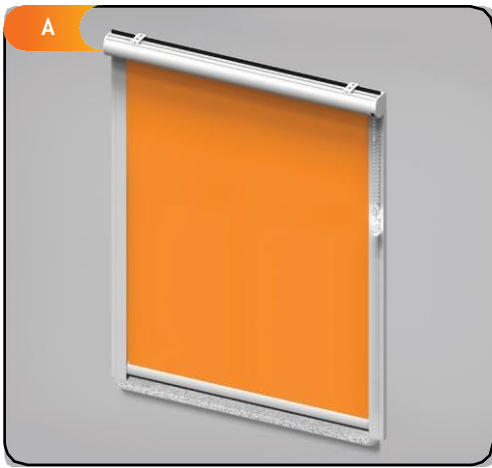


Opmåling - montering til rullegardiner med kassette og skinne



- Tag altid kontrolmål af bredden foroven og forneden (mål bredden 2 -3 steder), samt af højden i højre og venstre side (mål højde 2-3 forskellige steder).
- Er der forskel på kontrolmålene, tag altid det mindste mål.
- Husk at tage hensyn til håndtag, skyggelister, fodliste og hvordan vinduet åbnes.
- Montering skal altid ske, hvor målene er taget.
- Målene fra din bestilling er det færdige mål,
- Montering af en fagmand anbefales.
- Fejlagtig montage kan medføre uheld.
- Ændringer på produktet må kun foretages efter aftale med producenten.
- Monteringsskruer til fastgørelse medfølger ikke.
- Anvend altid skruer og dyvler som passer til vinduets beskaffenhed eller beregnet for det væg- eller loftsmateriale, hvor produktet monteres og som har tilstrækkelig styrke!



For at undgå problemer med montering, vil vi gerne sikre os at opmåling til produktet er foretaget korrekt.

Ved opmåling af vinduets bredde, er det vigtigt at der tages højde for at målet laves der, hvor det er muligt at monterer sideskinnerne.

Er der tale om montering af skinner direkte i væggen måles der selvfølgelig fra væg til væg.

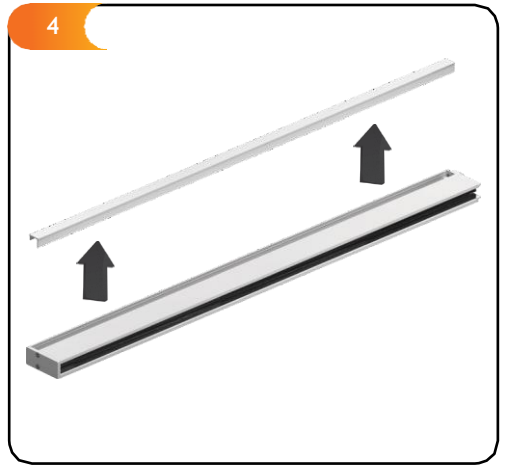
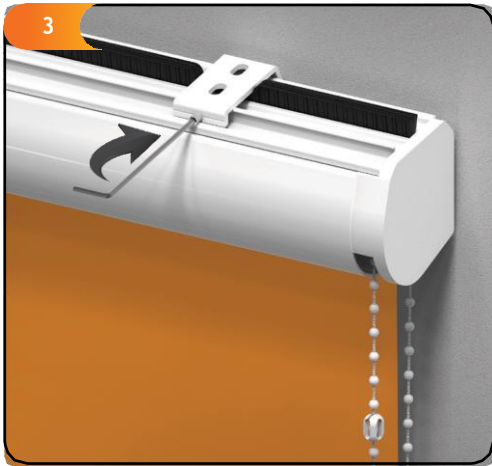
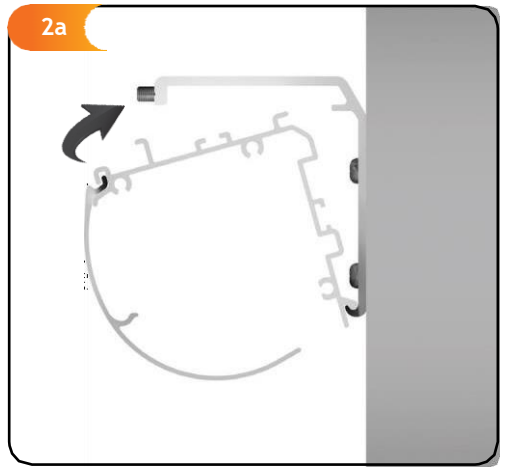
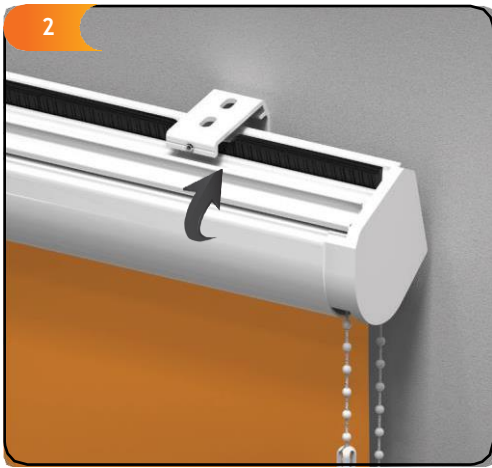
Er der derimod tale om at skinnerne skal sidde på vinduet, skal man være opmærksom på, at der er som regel enten er en liste (1-1,5 cm) eller fuge rundt om rammen på vinduet, denne vil ikke være stærk nok til at holde skinnen. Derfor foretages målingen ca. 1 cm fra fugen/listen.

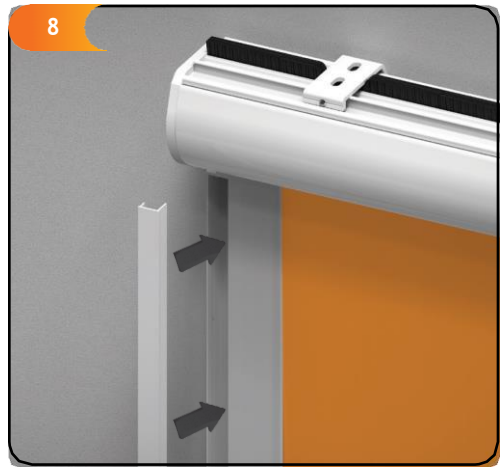
Vi ønsker at du skal være tilfreds med vores produkter.

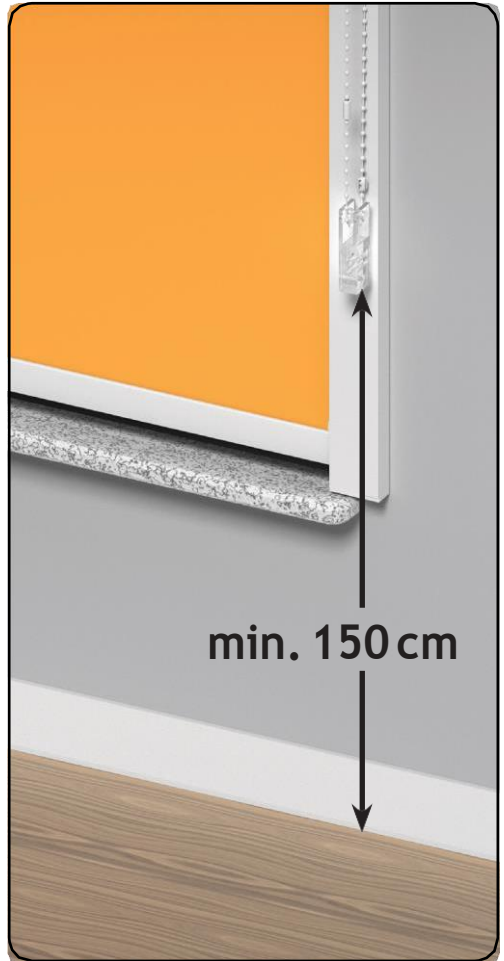
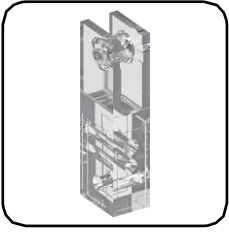
Se gerne vedhæftede materiale omkring korrekt opmåling.

Er du i tvivl om hvorpå du har foretaget korrekt opmåling bedes du kontakte os og ændre målene så hurtigt som muligt.









- **DK ADVARSEL**

Tænk på børnesikkerhed, når du køber gardiner. Solafskærmning kan udgøre en fare for børn. Hos Bomagardiner har vi hele tiden fokus på at udvikle børnesikkerhed til dine gardiner. Bomagardiner følger EN 13120, en EU standard indført i 2014 med krav til børnesikring af solafskærmning. Vi arbejder løbende med at udvikle nye systemer, der forbedrer både børnesikkerhed og brugerkomfort. Reglerne er gældende i rum, hvor børn i alderen 0-4 år måneder færdes. Børn i denne alder skal ikke kunne nå betjeningsnøre og -kæder, så senge, stole, møbler skal flyttes ud fra vinduet, så børn ikke nemt kan kravle op til vinduet. Har gardinet snøre- eller kædebetjening skal der monteres en sikkerhedsanordning, der fikserer snøre eller kæder, så de ikke hænger løst. Sikkerhedsanordningen skal monteres min. 150 cm over gulvet, så børn ikke kan nå betjeningen. Der må ikke bindes knuder på snøre og kæder for at gøre dem kortere – brug sikkerhedsanordningen til at fikserer.

- **EN WARNING**

Young children can be strangled by loops in pull cords, chains, tapes, and inner cords that operate the product. They may become wrapped around children's necks which may result in strangulation or permanent disability. Keep cords out of the reach of young children. Move beds, cots and furniture away from window covering cords. Do not tie cords together. Make sure cords do not twist and create a loop. To eliminate the risk of accidents we recommend using safety features, which are standard equipment of all sun-protection systems made in our company.

- **DE WARNUNG**

Kleine Kinder können sich in den Schlingen von Schnüren und Ketten zur Betätigung von Fensterabdeckungen verwickeln und strangulieren. Schnüre und Ketten sind außerhalb der Reichweite von Kindern zu halten, um Strangulation und Verwicklung zu vermeiden. Betten, Kinderbetten und Möbel sind entfernt von Schnüren und Ketten für Fensterabdeckungen aufzustellen. Um das Risiko eines Unfalls zu reduzieren, empfehlen wir die Verwendung von Sicherheitsvorrichtungen, die zu Standardausrüstung unserer hergestellten Produkte gehören.

- **FR Le AVERTISSEMENT**

Dans certaines circonstances, les enfants peuvent être pris dans une boucle de ficelle, carters de chaîne ou d'une fenêtre. Par conséquent, il y a un grand risque que mentionné ci-dessus éléments peuvent enrouler autour du cou d'un enfant, entraînant une suffocation ou d'invalidité permanente. Afin d'éviter que les enfants emmêlement les contrôles, les chaînes et les cordons doivent être placés dans la portée des mineurs, entre autres, loin des chaises et des lits. Ne pas attacher les cordes. Il faut vérifier que les cordons ne se croisent pas et ne forment pas une boucle. Pour réduire le risque d'accident, nous vous recommandons les caractéristiques de sécurité préférées, qui sont l'équipement standard fabriqué par nos pare-fenêtre.

- **NL WAARSCHUWING**

Jonge kinderen kunnen verstrikt raken in de lus van de trekkoorden, kettingen, banden en koorden waarmee de raambekleding bediend wordt. Ook kunnen ze koorden om hun hals wikkelen. Houd, om wurging en verstikking te voorkomen, de koorden buiten het bereik van jonge kinderen. Plaats bedden, wiegen en ander meubilair uit de buurt van de koorden van raambekleding. Knoop de koorden niet aan elkaar. Zorg dat de koorden niet verstrengeld raken of een lus vormen. Installeer en gebruik de bijgeleverde onderdelen voor kindveiligheid overeenkomstig de installatie-instructies om het risico op verstikking en verstrengeling te verkleinen.

- **IT AVVERTIMENTO**

I bambini piccoli possono essere intrappolati nell'occhiello dei cordoncini, catene, gomme e corde con cui le coperture per finestre vengono regolate. Si possono avvolgere anche corde sul collo. Tieni le corde lontano da bambini piccoli, per evitare strangolamento e soffocamento. Metti lontano letti, culle e altri mobili dalle corde delle coperture per finestre. Non legare le corde. Assicurarsi che le corde non vengono intrecciate e che formano un cappio. Installare e utilizzare i componenti di sicurezza per bambini forniti in conformità con le istruzioni di installazione per ridurre il rischio di soffocamento e intrappolamento.

- **PL OSTRZEŻENIE**

W pewnych okolicznościach dzieci mogą zaplątać się w pętlę sznurka lub łańcuszka osłon okiennych. W związku z powyższym, istnieje duże zagrożenie, że ww. elementy mogą owinać się wokół szyi dziecka, co grozi uduszeniem lub trwałym kalectwem. W celu uniknięcia zaplątania dzieci w elementy sterowania, łańcuszki oraz sznurki należy umieszczać w miejscu niedostępnym dla małoletnich m.in. z dala od foteli i łóżeczek dziecięcych. Nie należy wiązać sznurków. Winno się sprawdzić, czy sznurki nie krzyżują się i nie tworzą pętli. Aby zmniejszyć ryzyko wypadku, zalecamy korzystanie z elementów zabezpieczających, które stanowią standardowe wyposażenie produkowanych przez nas osłon okiennych.